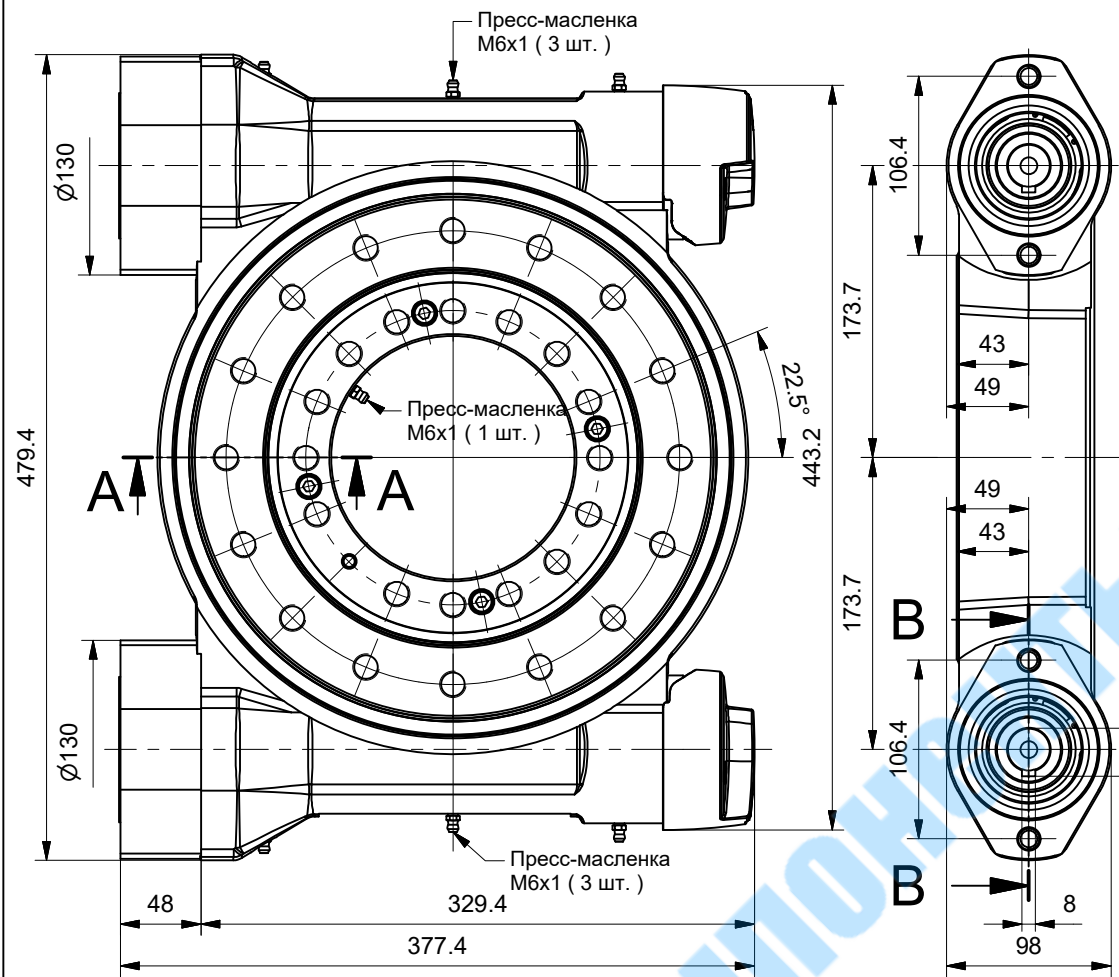
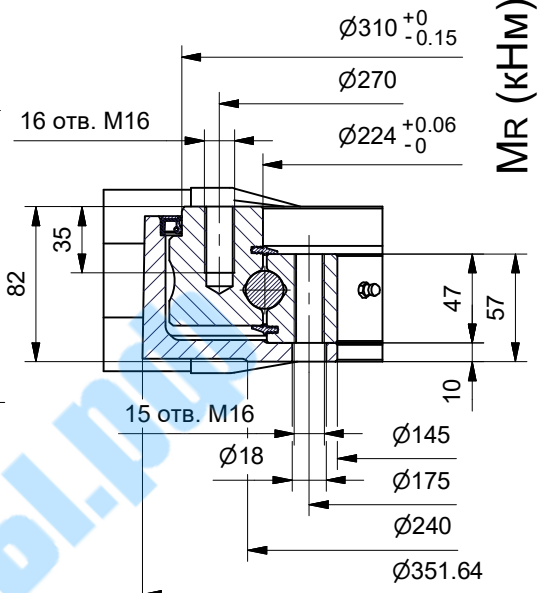


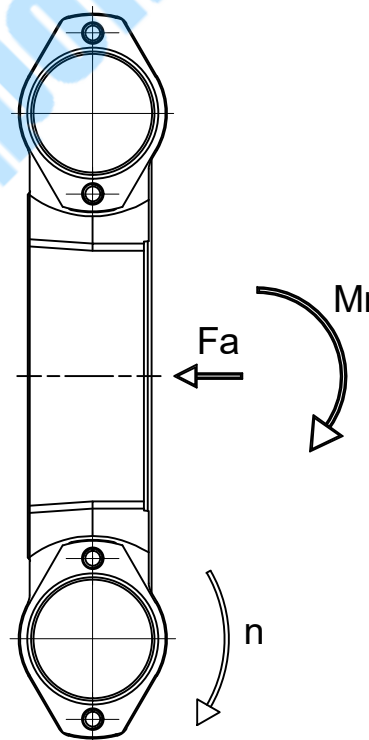
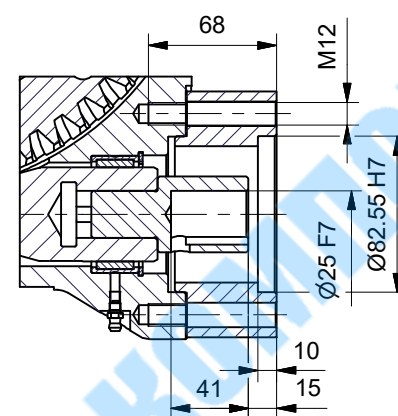
# ГАБАРИТНЫЕ РАЗМЕРЫ



## Сечение А-А

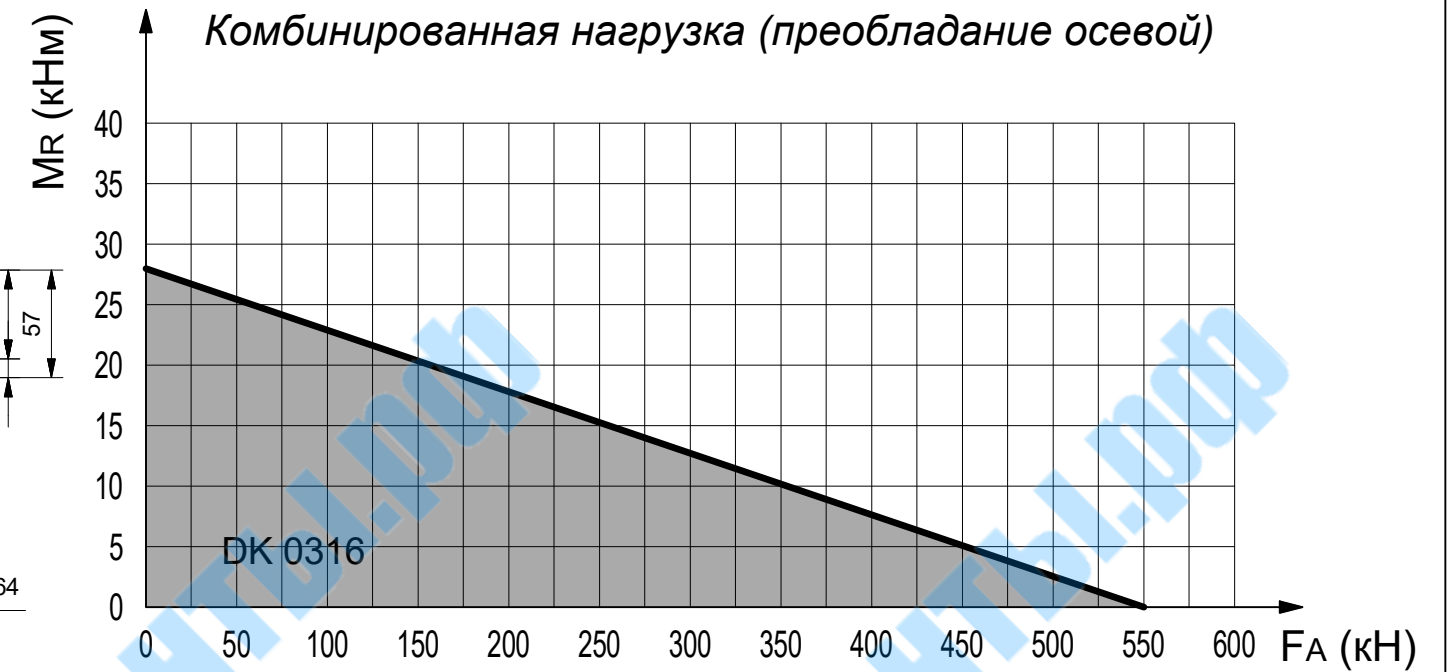


## Сечение В-В

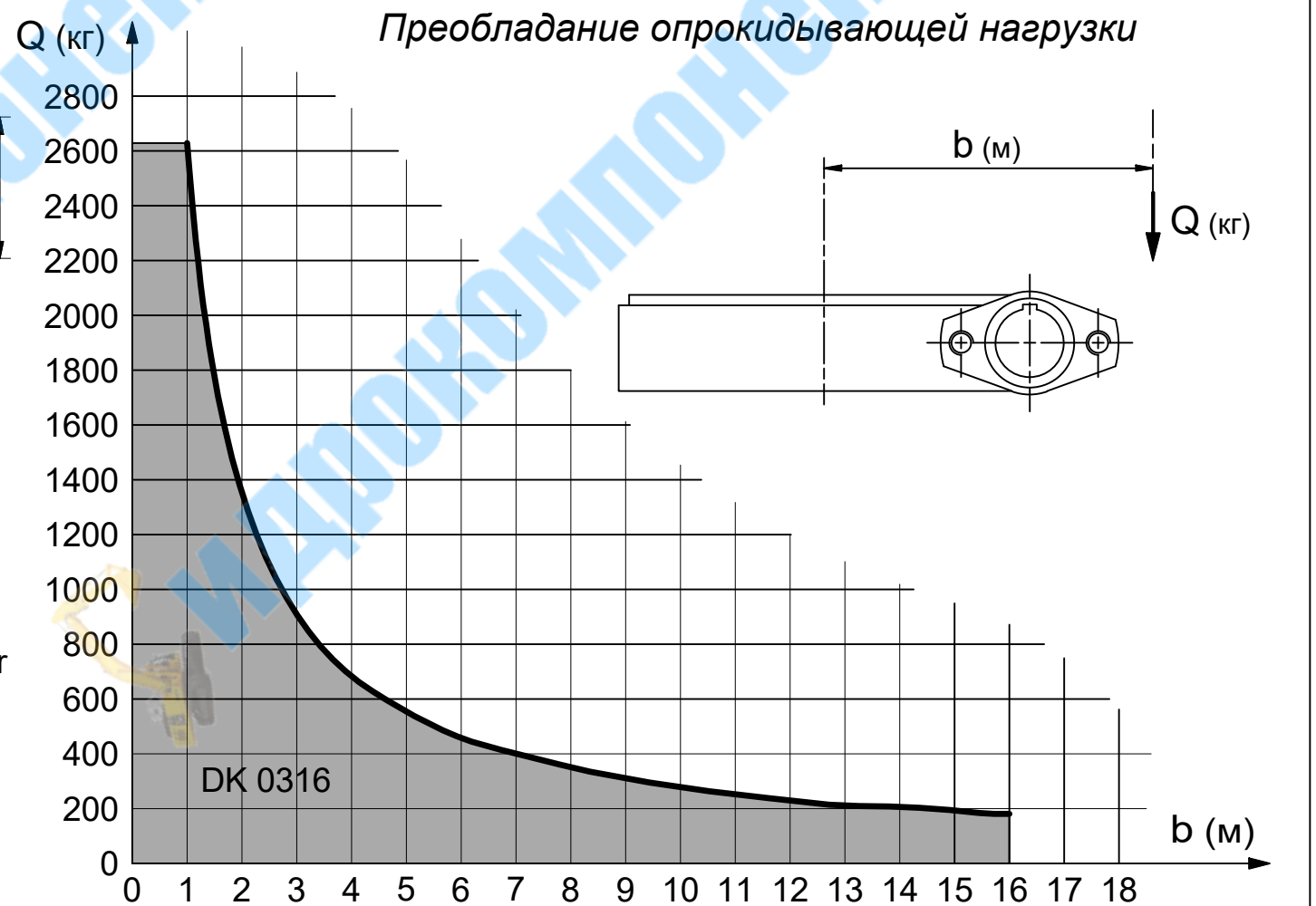


# ДИАГРАММЫ НАГРУЗОК

Комбинированная нагрузка (преобладание осевой)



Преобладание опрокидывающей нагрузки



# ТЕХНИЧЕСКИЕ ХАРАКТЕРИСТИКИ

Передаточное соотнош.  $r = 1 : 61$

Макс. част. вращ. на входе  $n = 100$  об/мин

Макс. момент на выходе  $\left\{ \begin{array}{l} \text{постоян.} \\ \text{кратковрем.} \end{array} \right.$

$M_u = 9.450$  Нм

$M_p = 18.900$  Нм

$M_r = 19.980$  Нм

Макс. опрокидывающий момент (момент торможения)

Отсутствие проворота в обратном направлении не гарантируется

Масса  $55,7$  кг



ЛИСТ ТЕХНИЧЕСКИХ ДАННЫХ  
ОПОРНО-ПОВОРОТНОЕ УСТРОЙСТВО DK0316

КОД GRXDK0316D Изм. 01